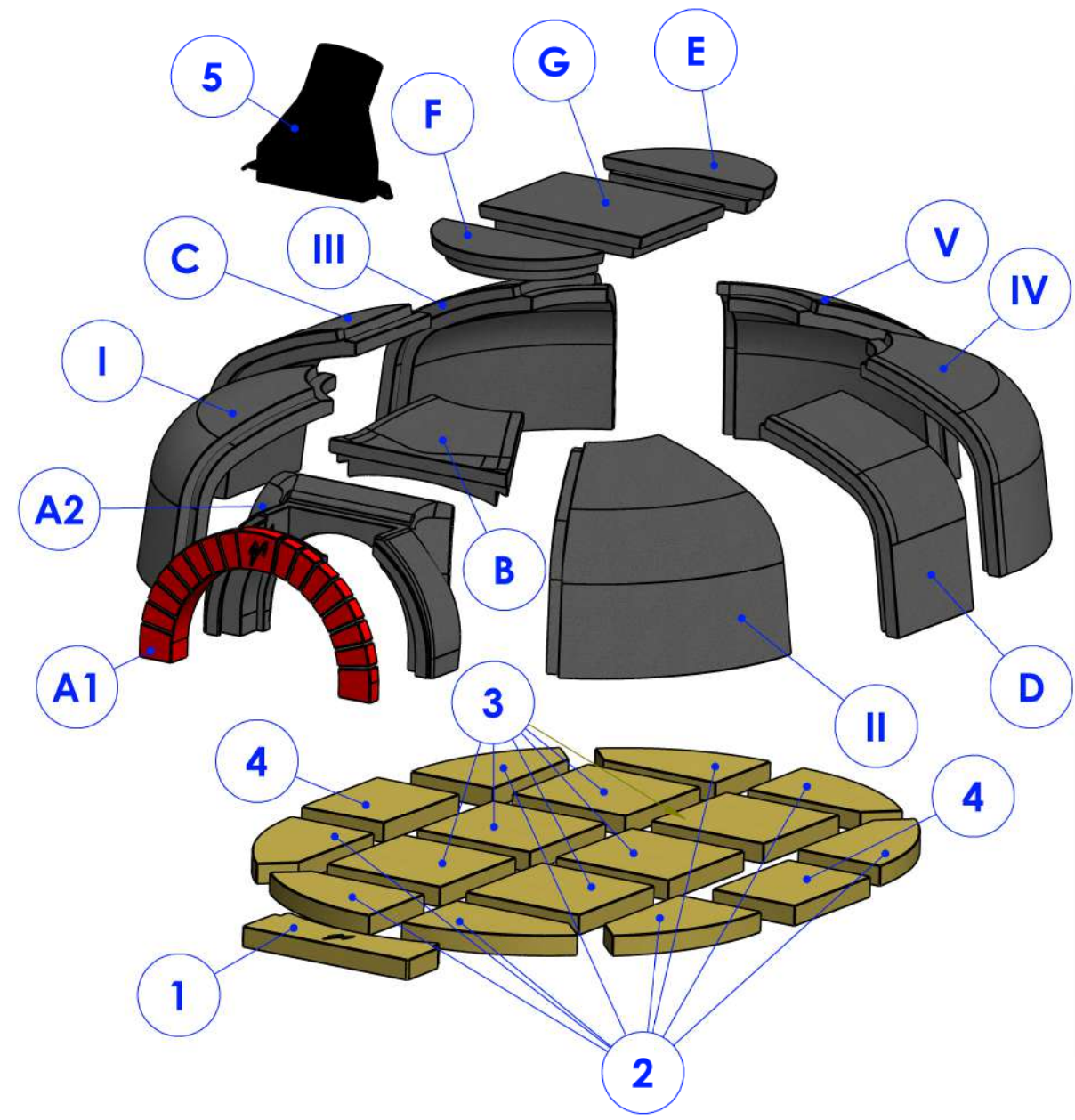


Codifica Coding	Descrizione Description	Quantità Quantity
1	Suolo Bocca Front Skill	1
2	Suolo cottura Perimetrale Perimeter Baking Floor	8
3	Suolo di cottura centrale Central Baking Floor	6
4	Suolo di cottura Prolunga Extension Baking Floor	2
5	Raccordo fumi 32° Flue Manifold 32°	1
A1	Arco Arch	1
A2	Sezione Bocca Mouth Section	1
I	Voltino ant. Sx Left Front Dome Section	1
II	Voltino ant. Dx Right Front Dome Section	1
B	Trapezio Trapezoid	1
C	Prolunga Voltino Sx Left Extension Dome Section	1
D	Prolunga Voltino Dx Right Extension Dome Section	1
III	Voltino post. Sx Left Back Dome Section	1
IV	Voltino post. Dx Right Back Dome Section	1
V	Voltino posteriore Back Dome Section	1
E	Tappo volta posteriore Back Round Dome Section	1
F	Tappo volta anteriore Front Round Dome Section	1
G	Prolunga tappo volta Extension Top Dome Section	1

Potenza Termica Nominale Nominal heating capacity of the Oven	Kcal/h = 26000	Kw = 30,2
Temperatura di utilizzo Temperature of use	°C = 250 / 450	°F = 480 / 840
Diemetro canna fumaria Flue exit diameter	∅ mm = 200	∅ inch = 7,87
Temperatura dei fumi al raccordo Flue gas temperature at the manifold	°C = 195 / 220	°F = 380 - 430
Volume di evacuazione richiesto Flue extraction required	Nm³/h = 290 / 310	CFM [fts/min] = 171 / 183
ΔP Canna fumaria (pressione differenziale) ΔP Chimney (chimney differential pressure)	mmH2O = - 0,4	Pa = - 3,93



<b>REFRATTARI VALORIANI S.R.L.</b> Via Caselli alla Fornace 213 - 50066 Reggello (FI) Italia tel. +39-055868069	NON SCALARE IL DISEGNO		REVISIONE																						
	TITOLO: <h2 style="text-align: center;">Vesuvio GR 140 x 180</h2>																								
<table border="1"> <thead> <tr> <th></th> <th>NOME</th> <th>FIRMA</th> <th>DATA</th> <th>MATERIALE:</th> </tr> </thead> <tbody> <tr> <td>DISEGNATO</td> <td>R.A.</td> <td></td> <td></td> <td rowspan="4" style="text-align: center;"><b>Refrattario</b></td> </tr> <tr> <td>VERIFICATO</td> <td></td> <td></td> <td></td> </tr> <tr> <td>APPROVATO</td> <td></td> <td></td> <td></td> </tr> <tr> <td>QUALITÀ</td> <td></td> <td></td> <td></td> </tr> </tbody> </table>		NOME	FIRMA	DATA	MATERIALE:	DISEGNATO	R.A.			<b>Refrattario</b>	VERIFICATO				APPROVATO				QUALITÀ				FINITURA: <h3 style="text-align: center;">Raw</h3>		N. DISEGNO
	NOME	FIRMA	DATA	MATERIALE:																					
DISEGNATO	R.A.			<b>Refrattario</b>																					
VERIFICATO																									
APPROVATO																									
QUALITÀ																									
		<h2 style="text-align: center;">20221017/15</h2>																							
<b>PESO: Kg 1050</b>		SCALA: 1:20	FOLIO 1 DI 1																						